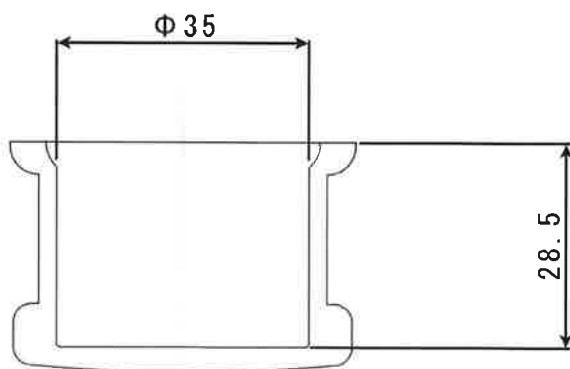
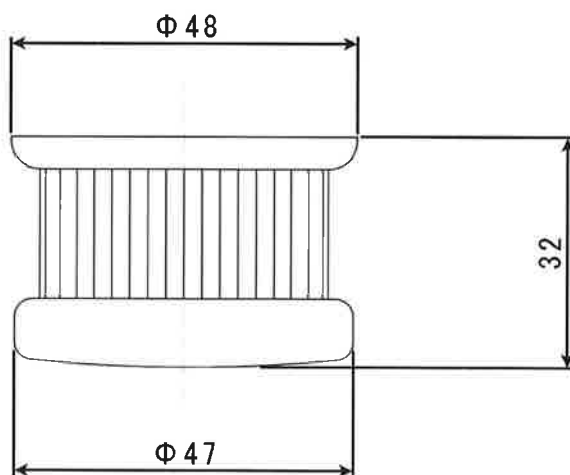
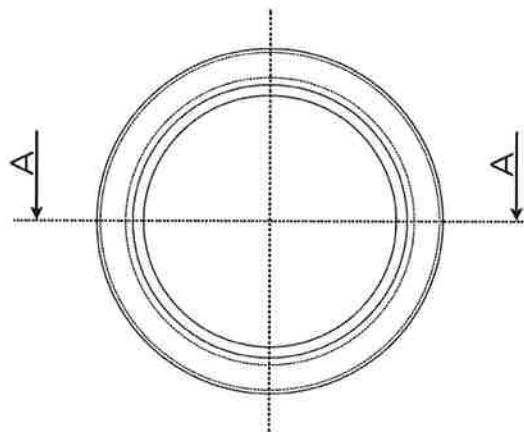


符号	年月日	担当	承認	変更記事
△				
△				
△				



A-A断面

備考 フェルト付き	名称	丸型脚キャップ	尺度	1/1	単位	mm	株式会社 共和化学工業所
	品番	WR-36	材質	ポリ塩化ビニル			