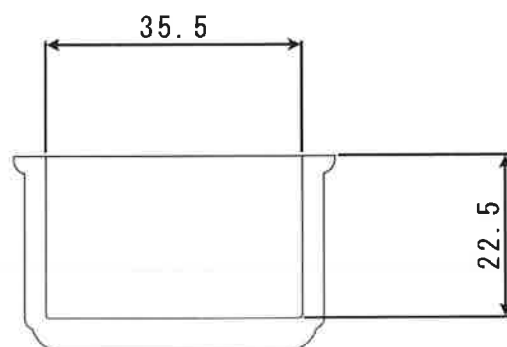
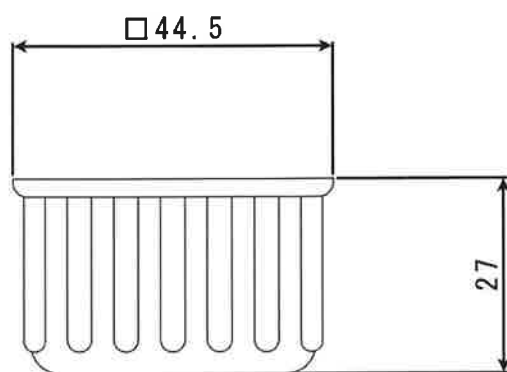
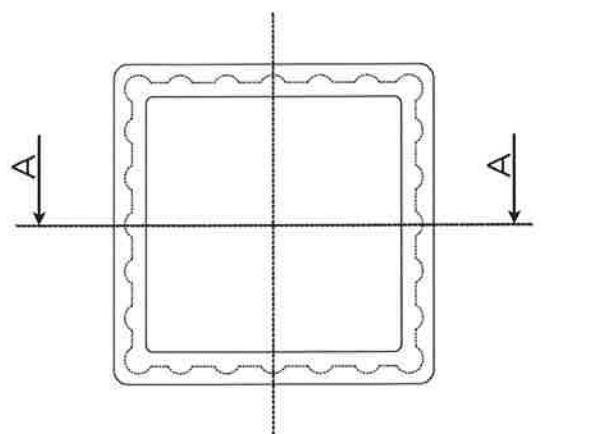


符号	年月日	担当	承認	変更記事
①				
②				
③				



A-A断面

備考 フェルト付き	名称	角型脚キャップ	尺度	単位	株式会社 共和化学工業所
	品番	WS-36	1/1	mm	
			材質	ポリ塩化ビニル	