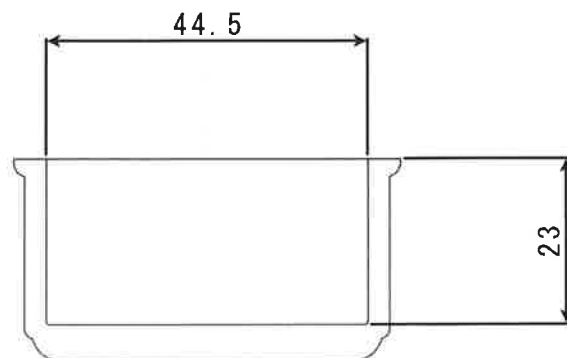
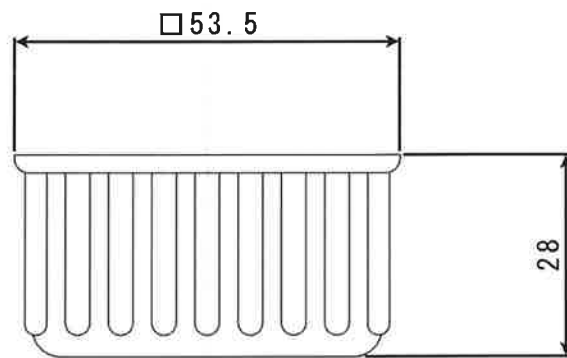
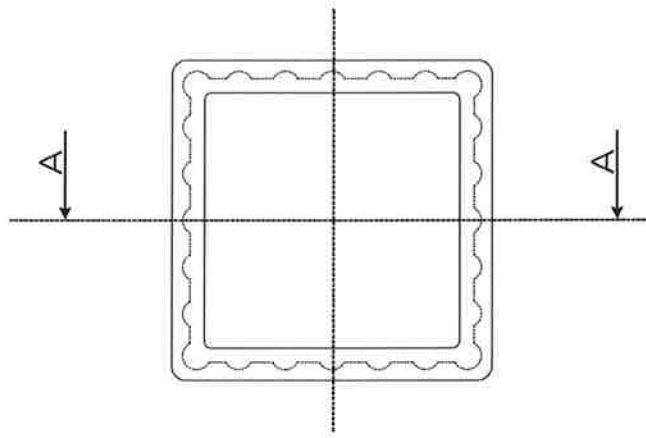


符号	年月日	担当	承認	変更記事
△1				
△2				
△3				



A-A断面

備考 フェルト付き	名称	角型脚キャップ		尺度	単位	株式会社 共和化学工業所
	品番	WS-45		1 / 1	mm	
				材質	ポリ塩化ビニル	