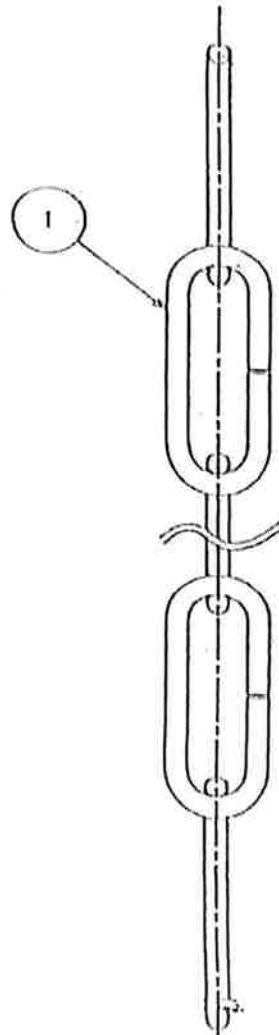
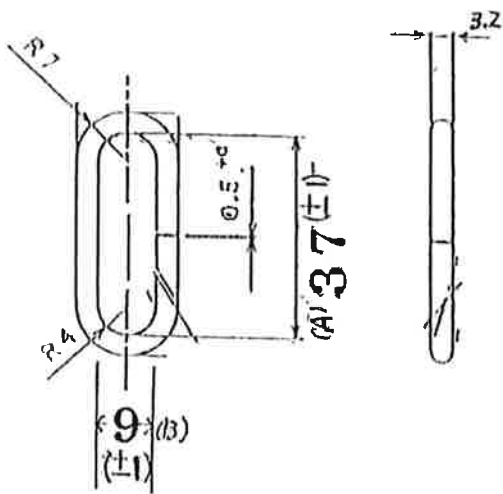


品#① 稍詳細図



(40W2灯用)

(110W用)

(1箱/30m入)

品名#10ステンレス	線径 3.2 M/M	破断荷重 78 kg	参考使用荷重 13 kg
(A) 37mm(±1)	(B) 9 mm(±1)		

使用線材	SUS 304 新日本鉄線材			尺度	単位	発行	図番
伸線方法				/	耗	第三角図法	
設計	製図	検図	承認	ミズノ金属 株式会社			