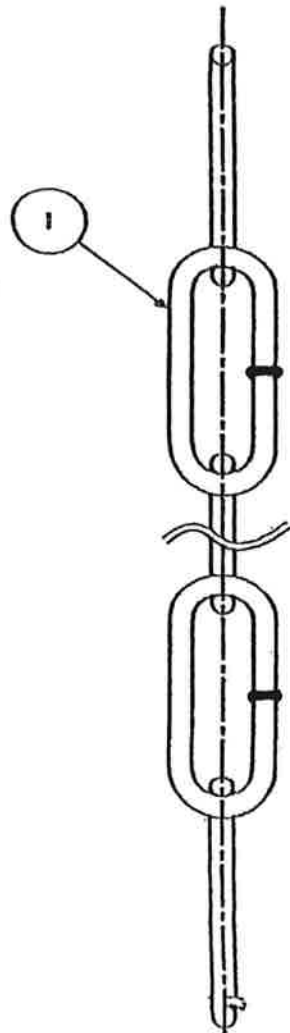
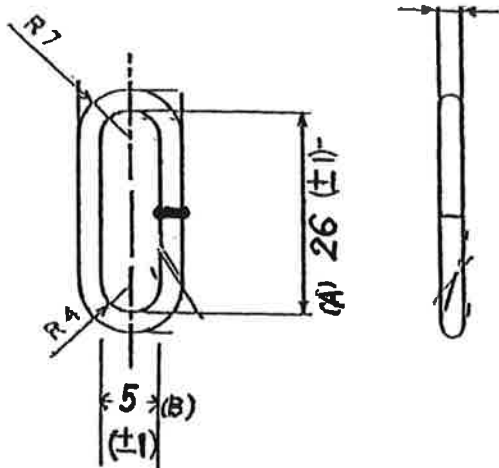


品 # ① 鎖詳細図



品名 No.11 ヨ-セット付	線径 3 M/M	破断荷重 70 kg	参考使用荷重 20 kg
(A) 26 mm(±1)	(B) 5 mm(±1)		

使用線材	新日本鉄線材			尺度	単位	発行	図番
伸線方法				/	耗	第三角図法	

設計	製図	検図	承認	ミズノ金属 株式会社			
----	----	----	----	------------	--	--	--