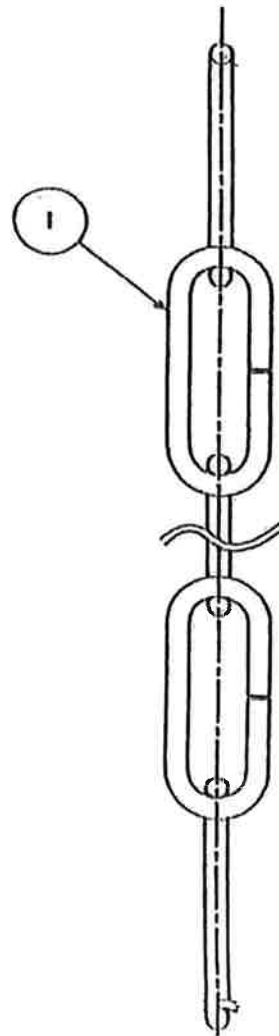
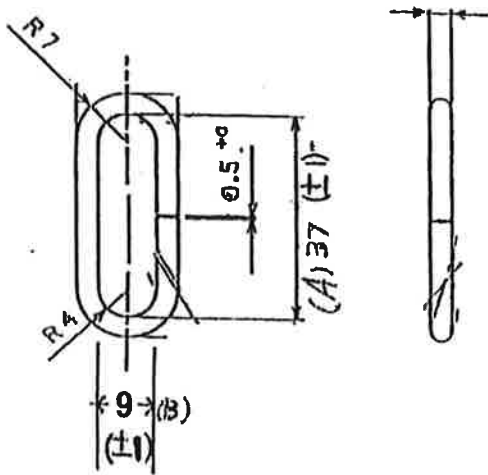


品 # ① 鎖詳細図



品名 NO.12	線径 2.6 M/M	破断荷重	参考使用荷重 7 kg
(A) 37mm(±1)	(B) 9mm(±1)		

使用線材	新日本鉄線材			尺度	単位	発行	図番
伸線方法				/	耗	第三角図法	
設計	製図	検図	承認	ミズノ金属 株式会社			