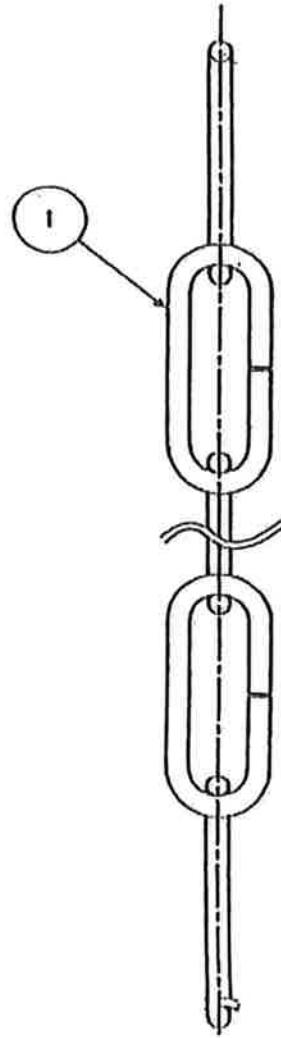
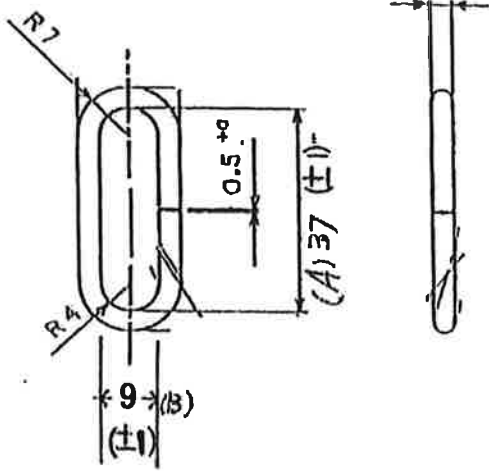


品 # ① 鎖詳細図



(40W1灯用)

(1箱/30m入)

品名 NO.12 ステンレス	線径 2.6 M/M	破断荷重 35.5 Kg	参考使用荷重 7 kg
(A) 37mm(±1)	(B) 9mm(±1)		

使用線材	ステンレス	尺度	単位	発行	図番
伸線方法		/	耗	第三角図法	

設計	製図	検図	承認	ミズノ金属 株式会社
----	----	----	----	------------