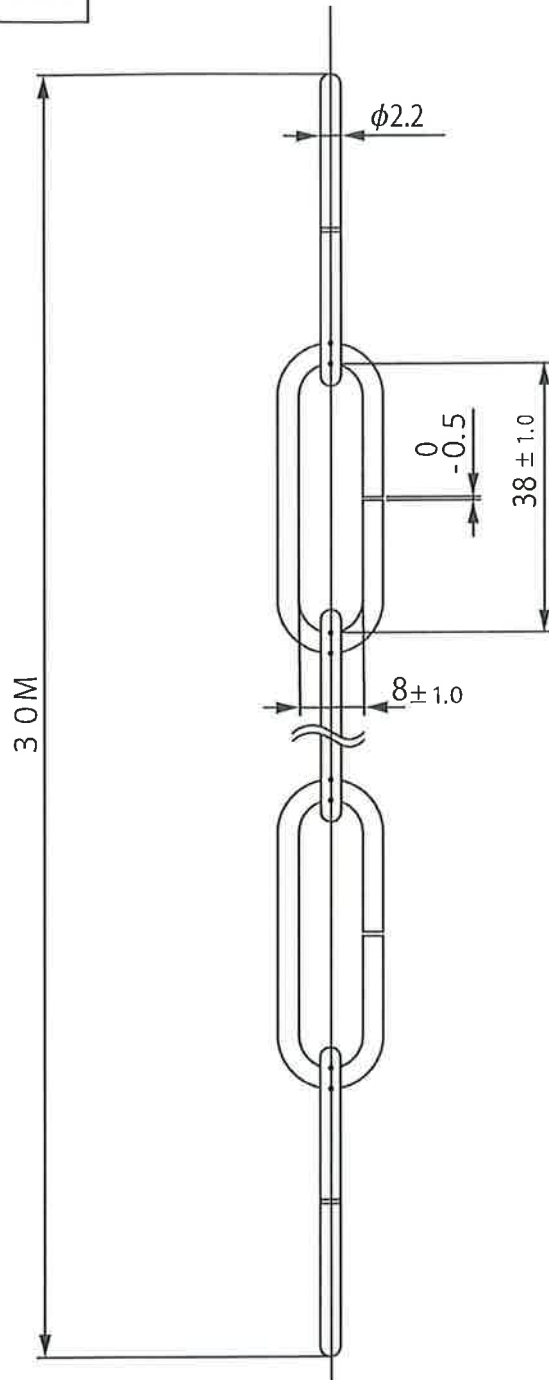


#13 小判チェーン 仕様図



△				材質	普通鉄線 SWM-B		
△				表面処理・仕上	ユニクロメッキ		
符		日付	訂正内容	線径	φ 2.2	質量	2.2kg
承認	確認	作成	第三角法	破断荷重	参考使用荷重		
	/			209N (21.3kgf)	59N (6.0kgf)		
			尺度 Free 単位 mm				
ミズノ金属株式会社				部品名	#13 小判型チェーン (30M)		