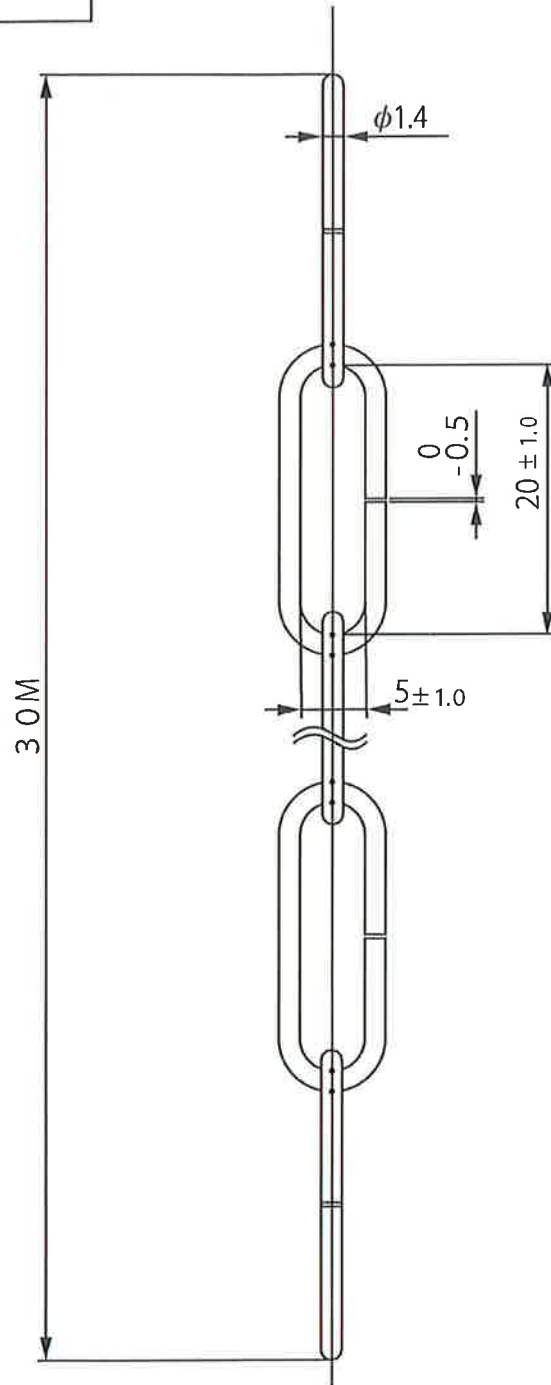
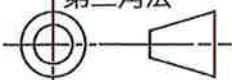


#17 小判チェーン 仕様図



③			材質	普通鉄線 SWM-B	
②			表面処理・仕上	ユニクロメッキ	
①			線径	φ1.4	質量 1.0kg
符	日付	訂正内容	破断荷重	参考使用荷重	
承認	確認	作成	117N (11.9kgf)	34N (3.5kgf)	
布谷		槽田			
 第三角法 尺度 Free 単位 mm			部品名	#17 小判型チェーン (30M)	
ミズノ金属株式会社					