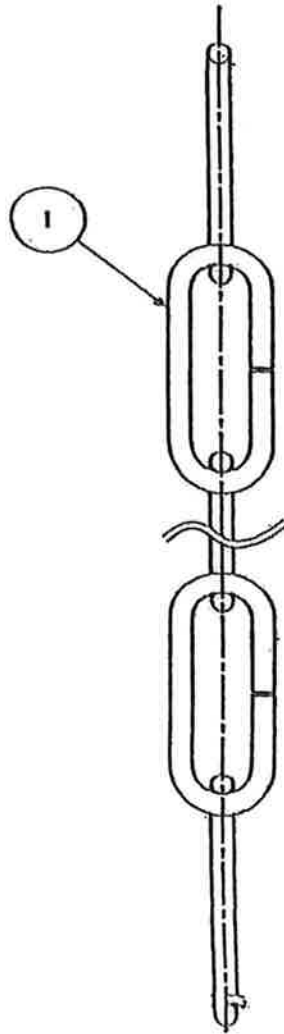
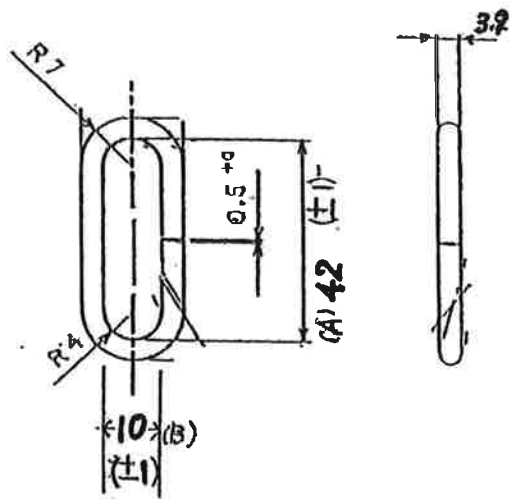


品#① 綫詳細図



品名 No.8	線径 3.9 M/M	破断荷重	kg	参考使用荷重 15 kg
(A) 42 mm(±1)	(B) 10 mm(±1)			

使用線材	新日本鉄線材			尺度	単位	発行	図番
伸線方法				/	耗	第三角図法	

設計	製図	検図	承認	ミスノ金属 株式会社			
----	----	----	----	------------	--	--	--