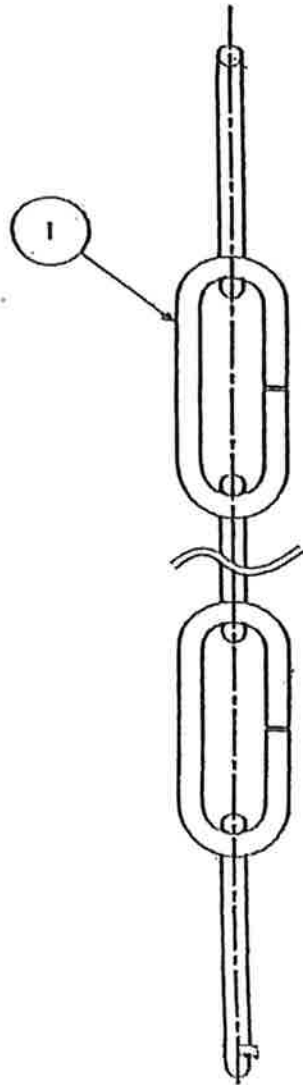
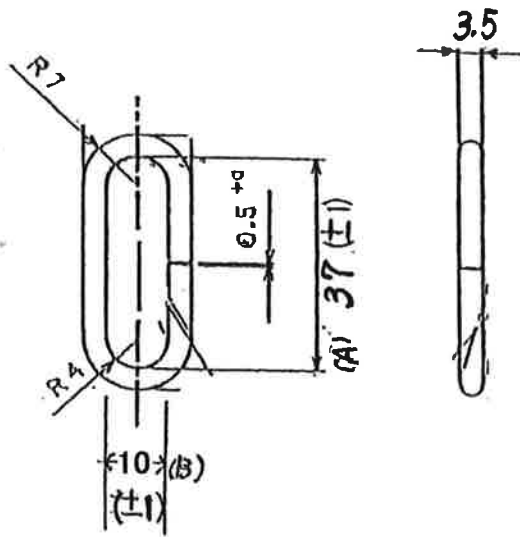


品 # ① 稍詳細図



品名 No. 9	線径 3.5 M/M	破断荷重 60 kg	参考使用荷重 14 kg
(A) 37 mm(±1)	(B) 10 mm(±1)		

使用線材	新日本鉄線材			尺度	単位	発行	図番
伸線方法				/	耗	第三角図法	
設計	製図	検図	承認	ミズノ金属 株式会社			