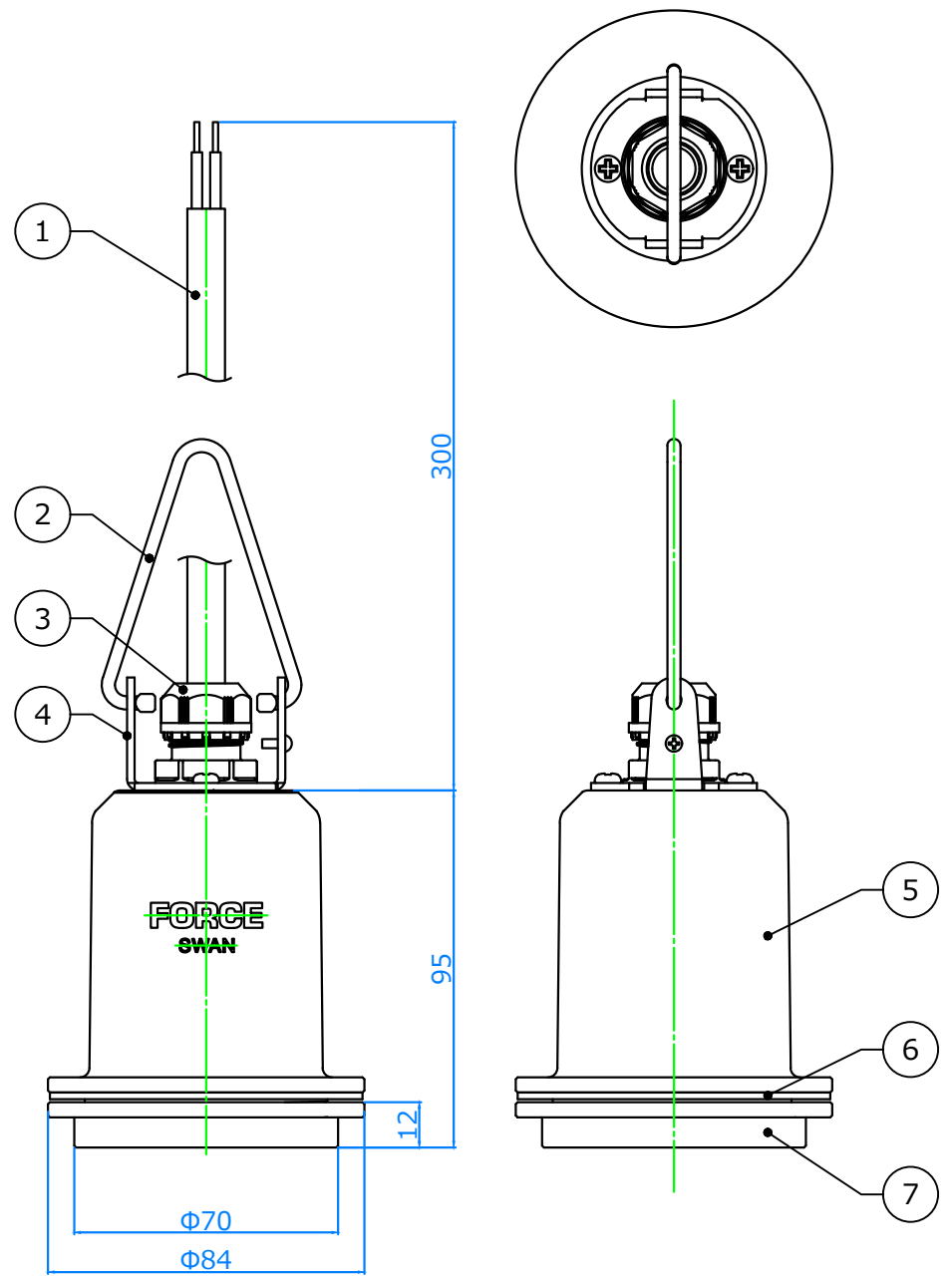


CLASS 寸法区分	TOLERANCE 公差
5未満	±0.2
5~30未満	±0.3
30~100未満	±0.5
100~500未満	±0.7
500以上	±1.0



- △ 安全上のご注意**
- 施工には電気工事士の資格が必要です。
 - 施工の際は必ずブレーカーを切ってください。
 - 使用する電気容量は定格を超えないでください。
 - コードを束ねた状態で使用しないでください。
 - 不安定な場所に設置しないでください。器具の転倒・火災のおそれがあります。

No.	名称	材質	数量	仕様	No.	名称	材質	数量	仕様
7	ローレットナット	ADC	1	アルマイト仕上げ	14				
6	シリコンワッシャー	Si	1		13				
5	ソケットカバー	ADC	1	焼付塗装	12				
4	吊り下げ金具	SPCC	1	クロームメッキ	11				
3	防水キャップ	PA	1	黒色	10				
2	フック	SK	1	クロームメッキ	9				
1	電源コード	PVC	1	VCT 0.75mm ² ×2 外形8.5mm	8				

1) 組立後、目地のバラツキ、意匠を損なうガタツキ、部材の飛び出し、無き事

20230113	定格電圧	AC100~200V	単位	mm	製品名	大懸垂ソケット
	周波数	50~60Hz	尺度	1 / 2	型番	MT-DKLED-E39
	定格電流		重量	0.5kg	ランプ	LEDランプ専用 150Wまで
	定格電力		THIRD ANGLE PROJECTION 第三角法		図面番号	SW-TS-230113-001