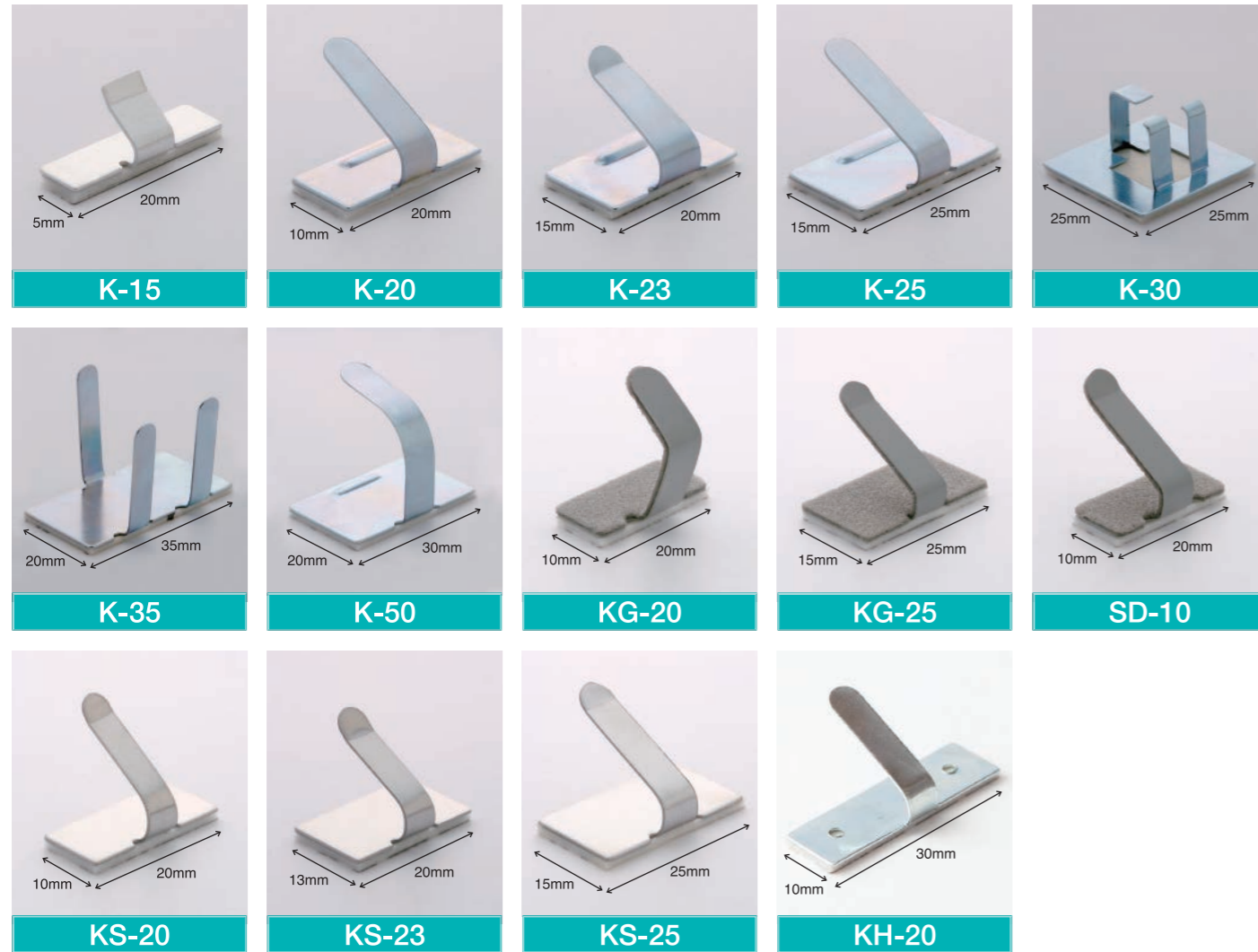


接着式だから便利のすぐれモノ。

ワイヤーステッカー

ワイヤーステッカー



接着式
強力な特殊接着加工をしていますから、接着力は抜群。狭い場所、釘の打てない、打ちたくない所、タイル、ガラス等どんな場所にも使用でき大変便利。インターホン、自動車、非常ベル、臨時配線等あらゆる配線工事に、またご家庭にも広く愛用されています。

(単位mm)

| 品番 | 張付寸法 | 仕様 | 用途 | 箱入数 |
|-------|---------|------------|---------------------------|-----------------|
| K-15 | 5 × 20 | アルミ製 | 単線用・空気管止め | 2,000個 (200×10) |
| K-20 | 10 × 20 | 鉄版メッキ製 | 平行2線及び3線用 | 800個 (100×8) |
| K-23 | 15 × 20 | 鉄版メッキ製 | VA線1.6×2 2.0×2 | 600個 (100×6) |
| K-25 | 15 × 25 | 鉄版メッキ製 | VA線2.0×2 2.6×2、平行線用 | 500個 (100×5) |
| K-30 | 25 × 25 | 鉄版メッキ製 | 丸形コード2.0×3、VA線1.6×3 2.0×2 | 200個 (100×2) |
| K-35 | 20 × 35 | 鉄版メッキ製 | VA線2.0×3、2.6×3 | 100個 (50×2) |
| K-50 | 20 × 30 | 鉄版メッキ製 | ガス管、丸形コード | 200個 (100×2) |
| KG-20 | 10 × 20 | スポンジ絶縁体つき | 束線径φ8mmまで | 500個 (100×5) |
| KG-25 | 15 × 25 | スポンジ絶縁体つき | 束線径φ10mmまで | 200個 (200×1) |
| SD-10 | 10 × 20 | スポンジ絶縁体つき | 平行2線及び3線用 | 100個 |
| KS-20 | 10 × 20 | ステンレス製 | 平行2線及び3線用 | 800個 (100×8) |
| KS-23 | 13 × 20 | ステンレス製 | VA線1.6×2 2.0×2 | 600個 (100×6) |
| KS-25 | 15 × 25 | ステンレス製 | VA線1.6×2 2.0×2 2.6×2 | 400個 (100×4) |
| KH-20 | 10 × 30 | 接着及びビス止め併用 | 平行2線及び3線用 | 500個 (100×5) |

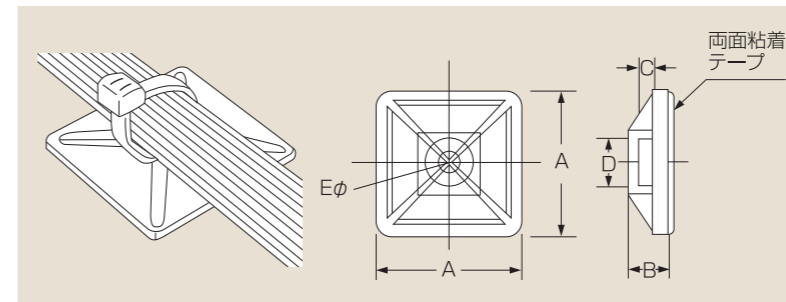
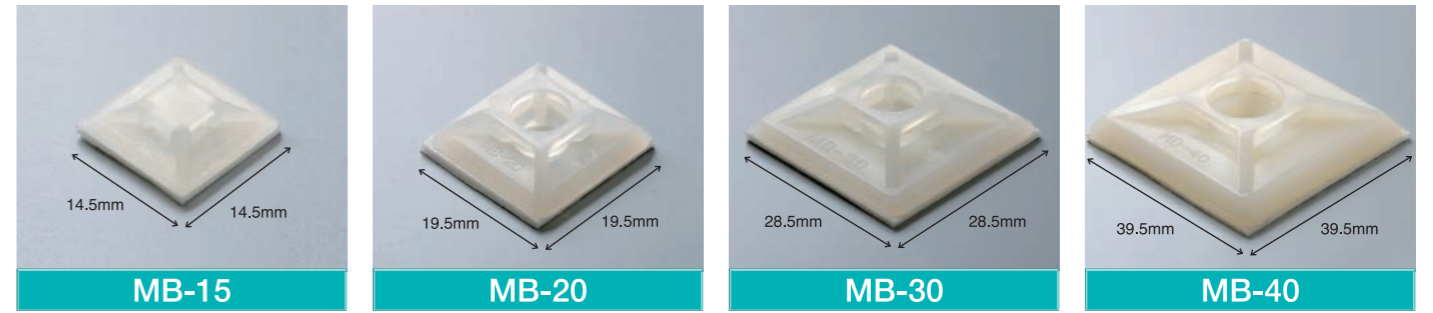
使用方法

- 裏紙をはがして取付け場所へ強く押しつけて下さい。
- 取付け間隔は電線の種類や重さに応じて決めて下さい。
- 電線を金具の止め金に挟み込んで押さえて下さい。

ご注意

- 貼付場所は油、水、錆、ホコリ等は必ず拭き取って下さい。
- 一度貼付したものを外した場合、接着力が半減しますから貼り直しは避けて下さい。
- 表面の荒い場所、手で触れてザラザラ落ちる場所には使用しないで下さい。

バンド固定ベース



(単位mm)

| 品番 | A | B | C | D | E | ビス使用の場合 | 入数 |
|-------|------|-----|-----|-----|------|---------|------|
| MB-15 | 14.5 | 3.2 | 1.3 | 3.6 | - | - | 200個 |
| MB-20 | 19.5 | 4.5 | 1.4 | 4.2 | 3.8φ | M3皿ビス | 100個 |
| MB-30 | 28.5 | 5.5 | 1.8 | 5.2 | 4.6φ | M4皿ビス | 100個 |
| MB-40 | 39.5 | 7.5 | 2.3 | 8.0 | 6.0φ | M5皿ビス | 50個 |

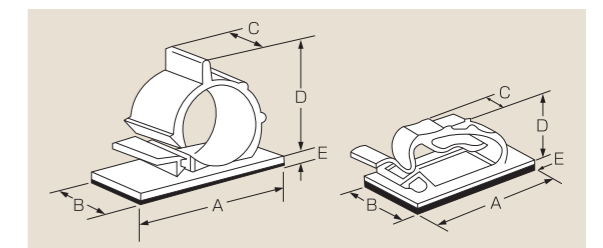
ナイロステッカー



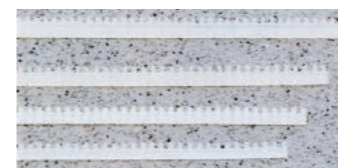
仕様 (単位mm)

| 品番 | A | B | C | D | E | 束線径(φ) | 入数 |
|-------|----|------|----|----|-----|---------|------|
| S-606 | 25 | 19 | 11 | 12 | 3 | 4 ~ 6 | 100個 |
| S-608 | 25 | 19 | 11 | 14 | 3 | 6 ~ 8 | 100個 |
| S-510 | 30 | 23 | 13 | 17 | 3.5 | 8 ~ 10 | 50個 |
| S-514 | 30 | 23 | 13 | 19 | 3.5 | 12 ~ 14 | 50個 |
| S-518 | 30 | 24 | 14 | 24 | 3.5 | 16 ~ 18 | 50個 |
| S-522 | 37 | 27 | 17 | 26 | 4 | 20 ~ 22 | 25個 |
| S-526 | 42 | 28 | 18 | 30 | 4 | 24 ~ 26 | 25個 |
| S-530 | 49 | 35 | 22 | 35 | 4.5 | 28 ~ 30 | 20個 |
| S-703 | 20 | 12.5 | 8 | 6 | 1.8 | 2.5 ~ 4 | 100個 |
| S-705 | 23 | 14.5 | 10 | 8 | 1.8 | 4.5 ~ 6 | 100個 |

耐衝撃性・耐熱性にすぐれたナイロン製で、しかも強力な特殊接着加工をしていますから接着は抜群。どなたでも簡単に貼付けられ、作業性抜群の配線用部品です。



自在プッシュ



仕様 (単位mm)

| 品番 | 適用鋼材厚 | 入数 |
|--------|-------|------|
| KB-012 | 1.2 | 100本 |
| KB-016 | 1.6 | 100本 |
| KB-024 | 2.4 | 100本 |
| KB-032 | 3.2 | 100本 |

写真上から[KB-032] [KB-024] [KB-016] [KB-012]

バンド固定ベース

ナイロステッカー

自在プッシュ